

【重要】RC-Sprayer 小次郎ご使用時の安全に関するお願い

お客様各位

平素は弊社製品をご愛用頂き、誠にありがとうございます。

RC-Sprayer 小次郎を安全にご使用いただくため、下記の事項について改めてご確認くださいませようお願い致します。

1. プロポのアンテナについて

ご使用前には必ず次の項目をご確認ください。

- アンテナのネジは緩んでいませんか
- アンテナは破損していませんか

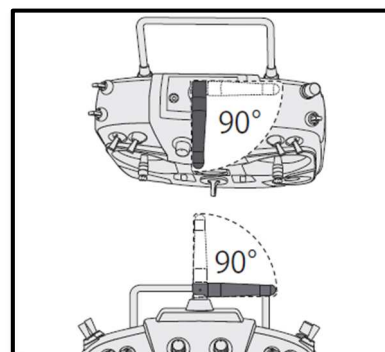
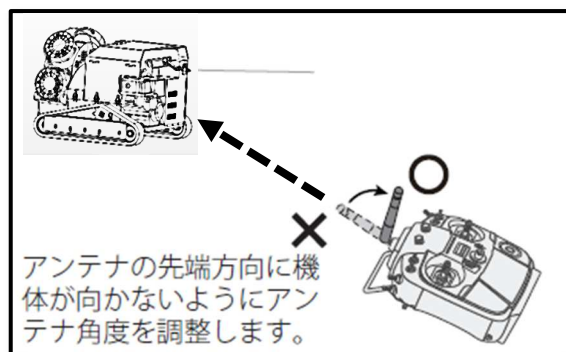
異常が認められた場合は使用を中止し、販売店にご連絡してください。

ご使用中は必ず次の項目をご確認ください。

- アンテナを 90°に曲げ使用してください。

アンテナには指向性があります。電波の強さはアンテナの横方向からの出力が最大となります。

できるだけアンテナの先端が小次郎に向かないような状態で使用してください。



※引用:「双葉電子工業株式会社取扱説明書より」

2. プロポの操作について

ご使用中は必ず次のことを必ずお守りください。

- 小次郎が良く見える状況で使用してください。
- ファンの回転を完全に止めてから小次郎とプロポの電源を OFF にしてください。
- プロポの非常停止ボタンを押すときはファンを切ってから操作してください。
- 電波障害が発生する可能性のある場所（高圧線付近、無線設備付近等）では十分注意してください。

小次郎とプロポの間に障害物があり、通信が遮断されると小次郎が非常停止する場合があります。

ファンが最大で回っているときに小次郎が非常停止すると、ファンを制御しているドライバーの故障の原因となります。

3. お問い合わせ先

製品に関するご不明点や異常を発見された場合は、速やかに販売店までご連絡ください。