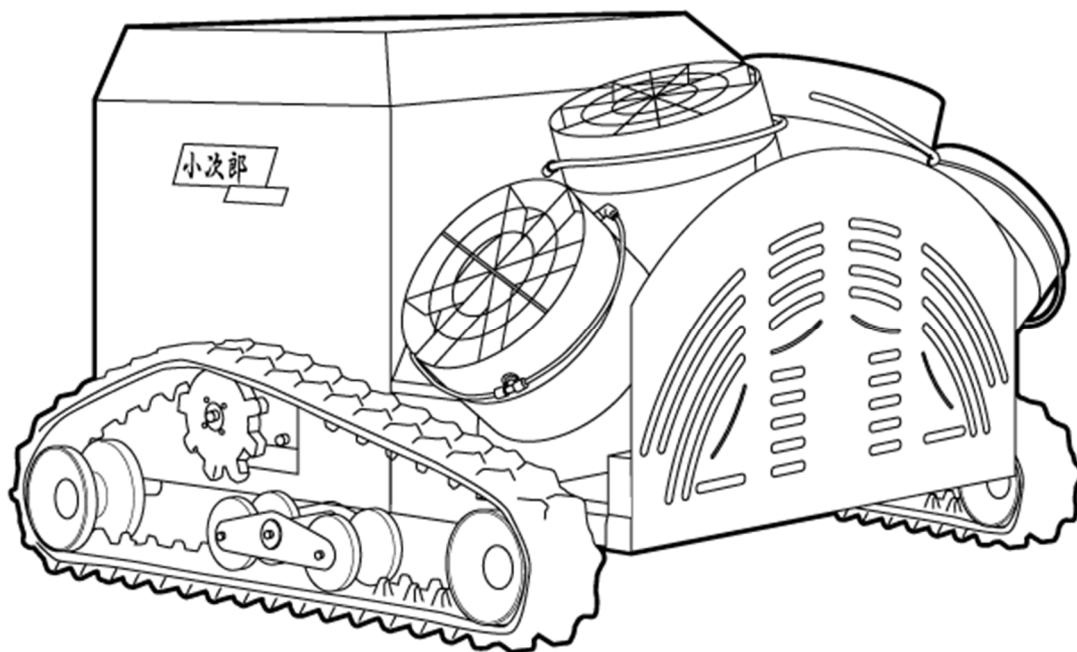


ハイブリッド ラジコン
小型SS 『小次郎』

取扱説明書

型式 **IS-K03**



目次

はじめに	2
安全上のご注意	3
各部の名称・取り扱い	
本製品の名称・取り扱い	5
コントローラー（プロポ）の名称・取り扱い	6
警告表示ラベルの取り扱い	7
使用前の準備	8
コントローラー（プロポ）操作方法	11
散布作業の注意事項	12
散布作業の手順	13
散布時の注意点	14
作業後の清掃について	15
長期保管について	16
点検・整備	17
仕様	18
ご相談窓口	20

この度は、飯田精機(株)「ハイブリッド ラジコン 小型 SS 小次郎」
をお買い求めいただき、誠にありがとうございます。



はじめに

製品をご使用になる前に、取扱説明書を必ずお読み下さい。本製品の取り扱いを誤ると、事故や故障の原因となります。本書をよくお読みいただき、いつまでも安心・安全にお使い下さい。

取扱説明書について

- この取扱説明書及び別冊エンジン説明書には、製品の操作、点検・整備に必要な事項が書かれています。必ずよく読んで理解して下さい。
- この取扱説明書は、いつでも読めるように保管して下さい。
- 製品の改良の為、予告なく内容を変更する事が有ります。
- 損傷して読めない場合や紛失した場合は、販売店から購入して下さい。

注意事項について

-  **警告** … その警告に従わなかった場合、死亡または重傷を負う事になるもの。
-  **危険** … その警告に従わなかった場合、死亡または重傷を負う可能性があるもの。

製品を他人に貸す場合について

- 製品を他人に貸す場合は、事前に操作方法を教え、警告ラベルの説明をして下さい。
- 製品と一緒にこの取扱説明書及び別冊エンジン説明書も渡し、よく読んで理解した上で作業するように説明して下さい。

その他のご注意事項について

- 本書に記載されている用途以外に使用しないで下さい。
- 製品をむやみに改造したり、コントローラー（プロポ）の設定を改変しないで下さい。保証の対象外となる場合がございます。
- 定期的に点検・整備を行って下さい。



安全上のご注意

⚠ 警告

次のような人は製品を使用しないで下さい

- ・ 過労、病気、薬物の影響、その他の理由により正常な作業ができない人
- ・ 酒気をおびた人
- ・ 妊娠している、若しくは、妊娠している可能性がある人
- ・ 取扱説明書の内容を理解していない人
- ・ 農薬の影響を受けやすい人

保護具の着用

- 作業に適し、体に合ったものを着用して下さい。
- 作業中に着た服は、他の衣類と別に洗って下さい。

使用中のご注意

- 休憩をとりながら余裕をもって作業をして下さい。
- 長時間の連続作業は避けて下さい。
- 危険を感じた場合はすぐに運転を中止して下さい。
- 次のような場合は製品の使用を避けて下さい。
 - ・ 降雨時や落雷の恐れがあるとき
 - ・ 25度以上の急傾斜地
 - ・ 夜間や視界が悪い時
 - ・ 製品の近くに人がいる時
- ホースに草などが絡んだまま巻き取ると、正常に動作しない場合がありますので注意してご使用下さい。
- ホースに絡みついた草などを取り除くときは、エンジンを停止して下さい。

バッテリーについて

- 本製品は農機具用のバッテリーを使用しています。
- バッテリーを交換する際は、農機具用のバッテリーに交換して下さい。（相当品でも可）
- くれぐれも車載用のバッテリーを搭載しないで下さい。
- 万が一、故障、事故、その他トラブルが発生しても保証の対象外となる恐れがあります。

安全上のご注意

警告

薬剤の使用について

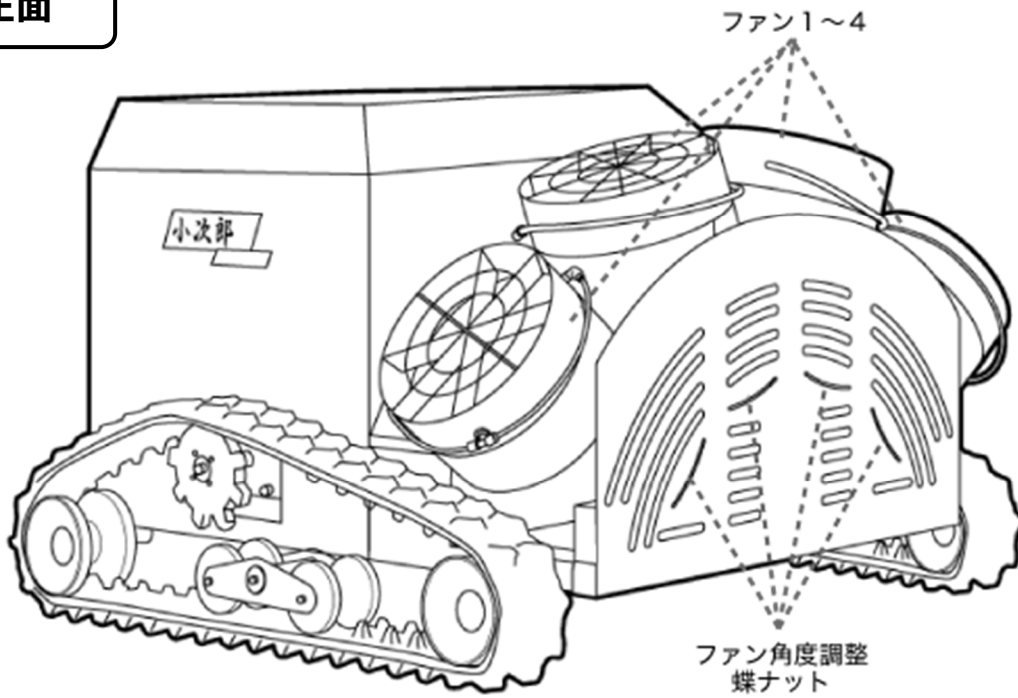
- 薬剤の取り扱いには十分注意し、農薬に直接触れないで下さい。
- 薬剤を使用するときは、適切な衣類と正しい保護具を身に付けてから作業して下さい。
- 薬剤は安全な場所に保管し、運搬の際には袋が破れないように気を付けて下さい。
- 使用済みの薬剤の袋・容器は害のないように処理して下さい。
- 使用中に体調に異常を感じたら、直ちに医師の診断を受けて下さい。
- 風向きによって散布方向を変え、作業員や住宅等に影響が出ないように注意して下さい。
- 道路に面した場所で作業する場合は、通行人や通行車両に薬液がかからないよう注意して下さい。



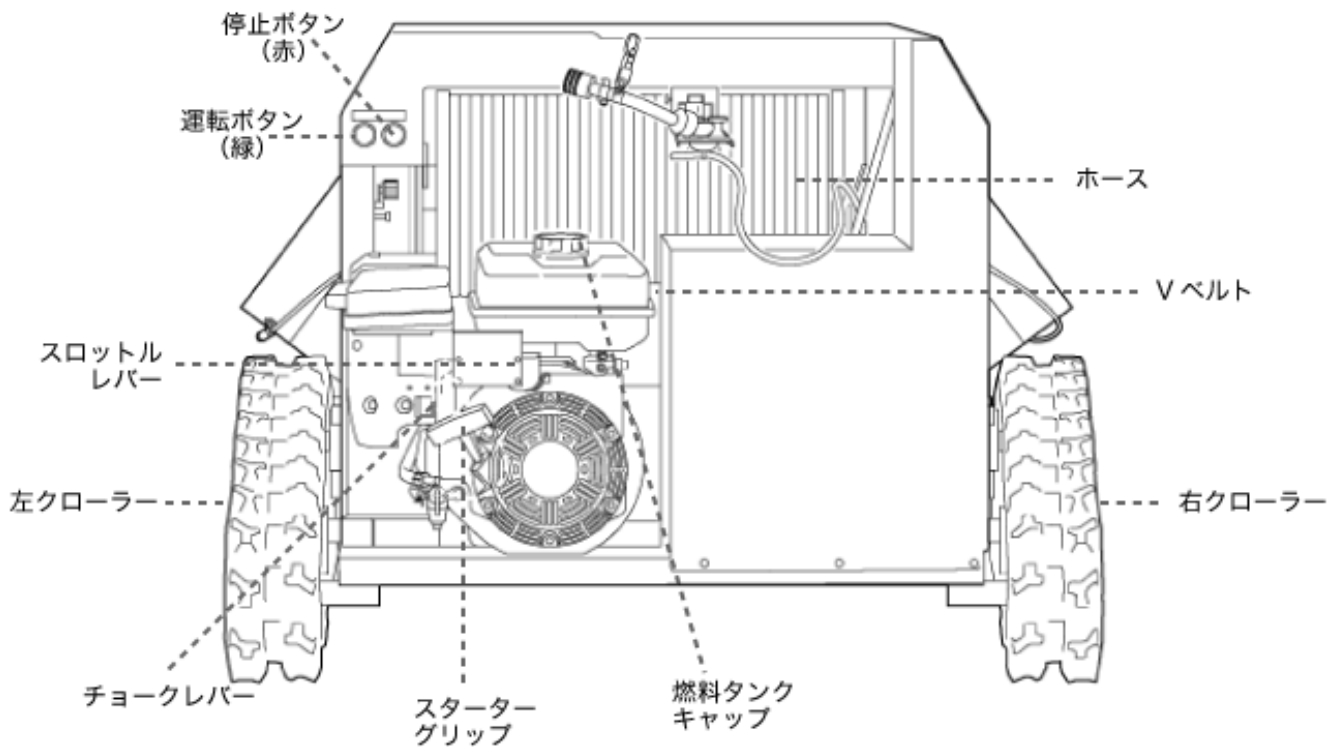
各部の名称・取り扱い

本製品の名称・取り扱い

正面

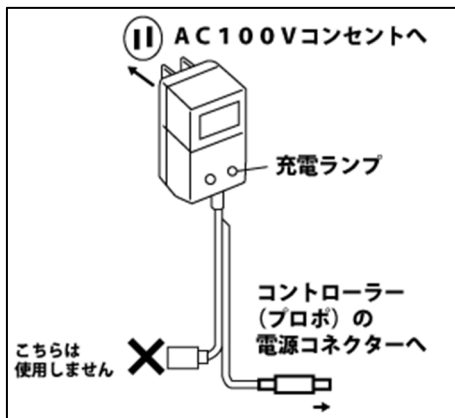
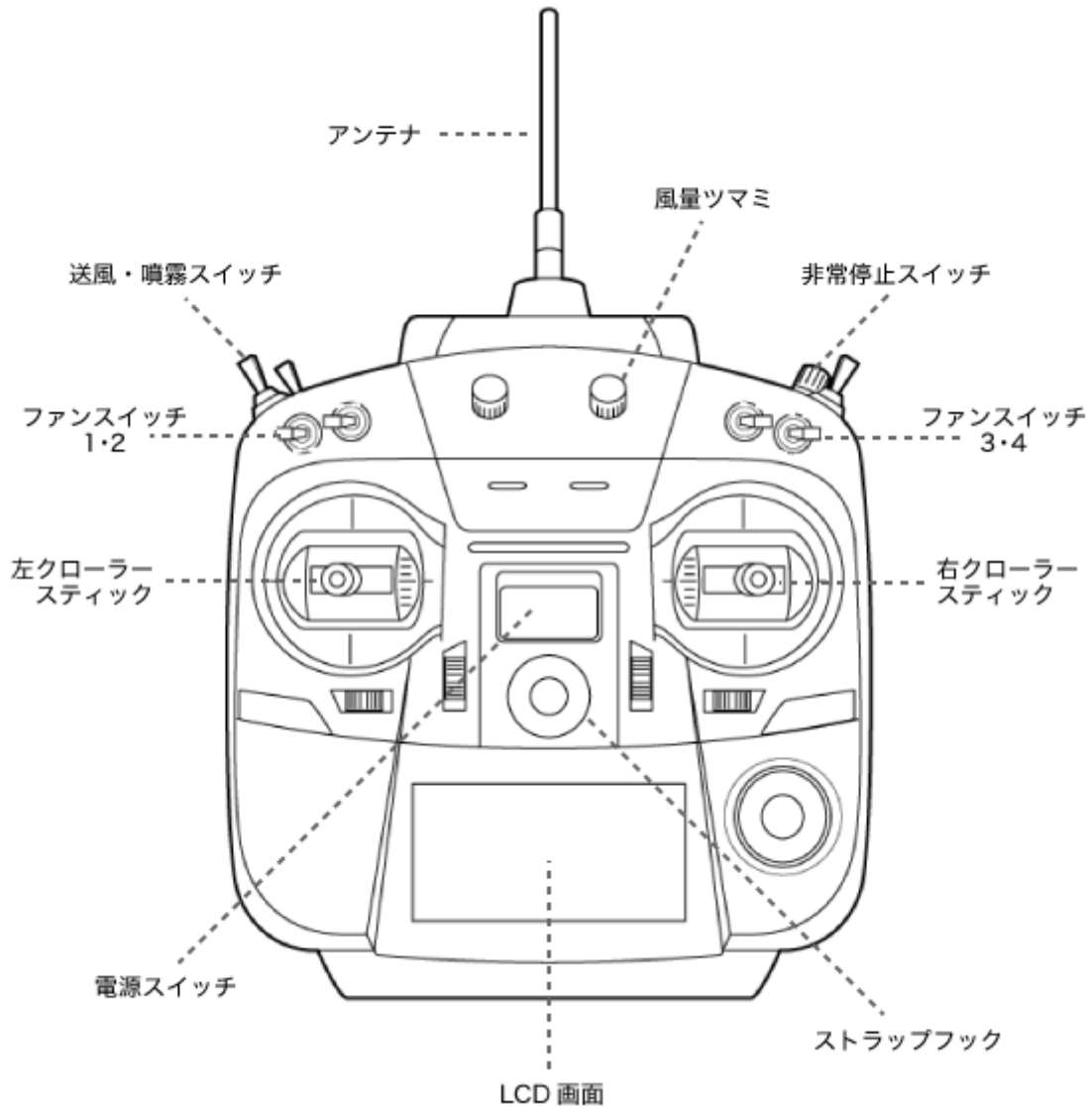


背面



各部の名称・取り扱い

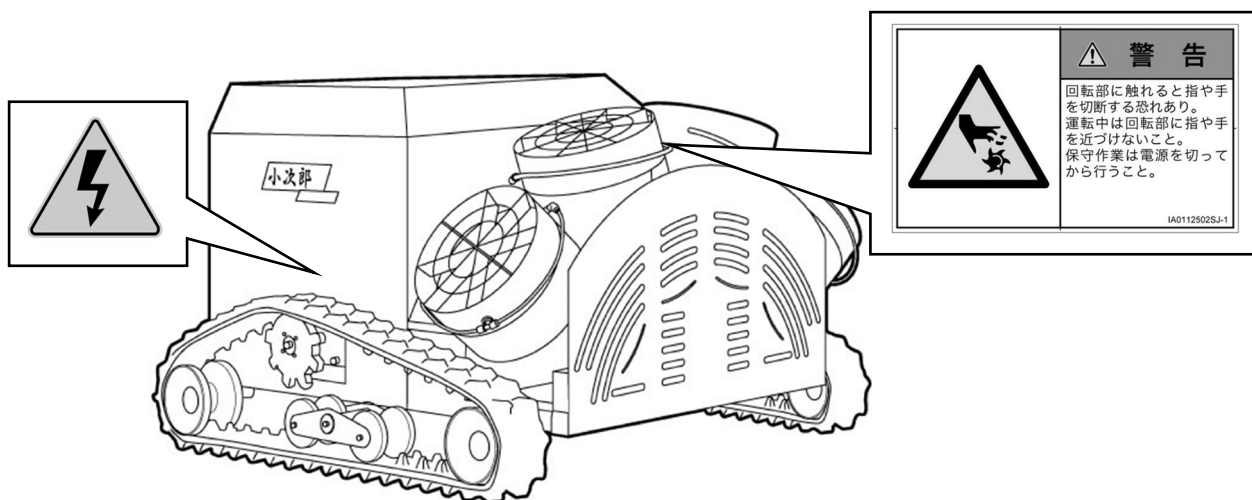
コントローラー（プロポ）の名称・取り扱い



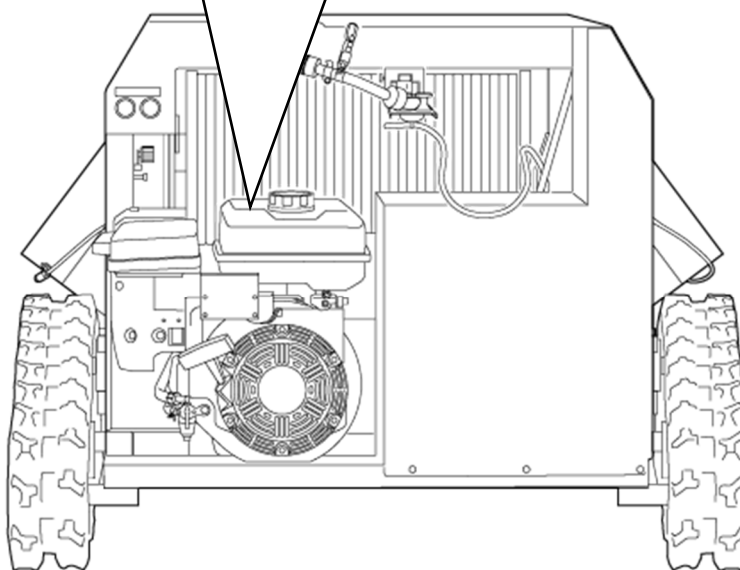
警告表示ラベルの取り扱い

⚠ 警告

- 本機には、次の警告ラベルが貼り付けてあります。ご使用前にラベルの意味を理解した上で作業して下さい。
- 常に汚れや泥を取り、表示内容がはっきりと見えるようにして下さい。
- 警告ラベルが損傷した場合は、販売店からラベルを購入し、同じ場所に貼って下さい。



⚠ 注意	⚠ 警告	⚠ 危険
マフラー高温注意	排ガスに注意	火気厳禁
さわるとやけどをするおそれがあります。	室内や換気の悪い所での運転は人体に有害で危険です。	・給油時エンジン停止 ・火災の危険あり。 ・給油口に火を近づけないこと。



使用前の準備

⚠ 警告

運転前点検

- 安全作業のため、16 ページに記載の日常点検項目を参照して、操作前に点検をして下さい。
整備不良のまま使用すると事故や重傷を負う原因となります。
- 長期保管後は、日常点検および定期点検を行ってから使用して下さい。

薬液タンクについて

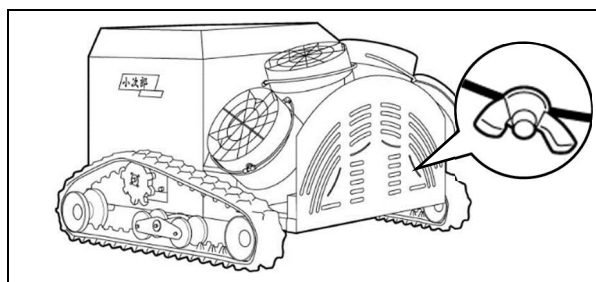
- 使用する薬液タンクの取り扱い説明書をご覧ください、注意事項を確認の上ご準備下さい。

動力噴霧器について

- 使用する薬液タンクの取り扱い説明書をご覧ください、注意事項を確認の上ご準備下さい。
- ガソリンが満タンになっているか確認して下さい。
- ゴミが入らないようにストレーナーが破損していないか事前に確認して下さい。
- 3.5Mps～5.0Mps のものを使用して下さい。（推奨）
3.5Mps 以下ですと、十分に農薬を散布できない可能性が有ります。
- ノズル粒子径 110μを装着し使用する場合は、4.0Mps 以下に設定して下さい。

本製品について

- ガソリンが満タンになっているか確認して下さい。
- 本製品をトラックに積み降ろしするときは、作業に関係のない人を近づけないで下さい。
- 本製品を運搬するときは、トラックの最大積載量、荷台寸法を確認し、過積載、オーバーハングにならないトラックを使用して下さい。
- 作業前にファンの角度（噴霧方向）を調整して下さい。 ※下図参照



図の蝶ナットを緩め左右に動かし、4つのファンの角度を調整して噴霧方向を調整して下さい。
最大 30 度まで変える事ができます。
角度を調整した後は、蝶ナットをしっかり締めて下さい。

本製品のコントローラー（プロポ）について

- 充電が十分にあるか確認して下さい。（充電時間 15 時間）
- 自動では充電が終了しませんので、充電終了後はコネクターから外し、充電器をコンセントから抜いてください。
- 落下防止の為にストラップを付けてからご使用下さい。

使用前の準備

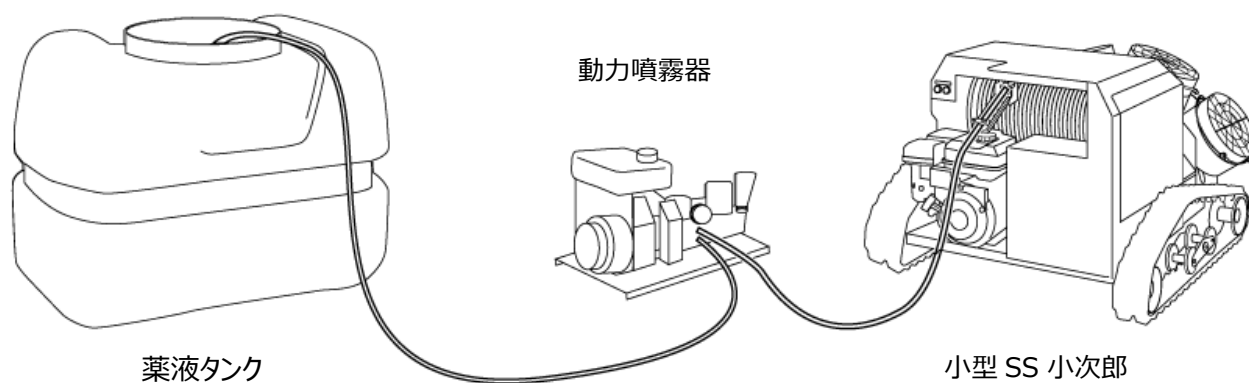
⚠ 警告

本製品のエンジンについて

- 輸送時、安全性の確保の為、ガソリン、及び、エンジンオイルを抜いてある場合が御座います。
初めて使用するときは**必ずガソリン、及び、エンジンオイルが必要**量入っていることを確認して下さい。
- 使用する燃料及びエンジンオイルについては、別冊エンジン説明書をご覧ください。
- 使用する前に別冊エンジン説明書をご覧ください、必ず点検を行ってから使用して下さい。

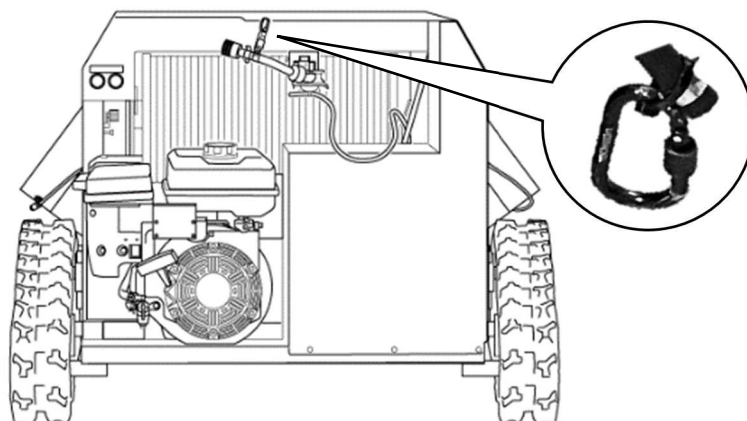
本製品のセッティングについて

- 作業する前に、動力噴霧器と本製品をホースで繋げて下さい。 ※下図参照



⚠ 注意

- 本体ホースの端についているカラビナを固定できる場所（軽トラックなど）に繋いで固定して下さい。
固定することで、作業中動力噴霧器が引っ張られるのを防ぎます。 ※下図参照



使用前の準備

⚠ 警告

電源の入れ方

1.コントローラー（プロポ）の電源の入れ方

- ① 電源スイッチを上スライドして電源を入れます。
- ② LCD 画面に「スロットル イチ」と表示されます。
- ③ 右クローラースティックを手前に倒します。
- ④ LCD 画面の表示が「00:00.00」と切り替わり準備完了です。

2.エンジンの始動（別冊エンジン説明書を参照してください）

- ① コントローラー（プロポ）の電源を入れた後、小次郎本体の運転ボタン（緑）を押します。
- ② スロットルレバーを高速の方に少し開きます。
- ③ チョークレバーを閉じます。
- ④ スターターグリップを握り圧縮位置まで軽く引き、この位置から勢い良く引っ張ります。
※セル付きのエンジンはセルボタンを押します。（オプション仕様）
- ⑤ エンジンが始動したらスターターグリップをゆっくりと元の位置に戻します。

電源の切り方

1.エンジンの停止（別冊エンジン説明書を参照してください）

- ① スロットルレバーを低速の位置にして1～2分間運転します。
- ② 停止ボタン（赤）を押します。

2.コントローラー（プロポ）の電源の切り方

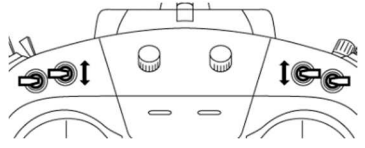
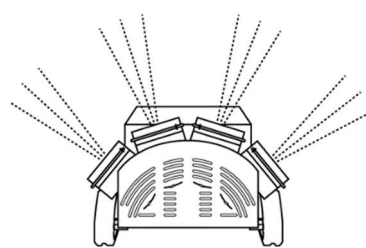
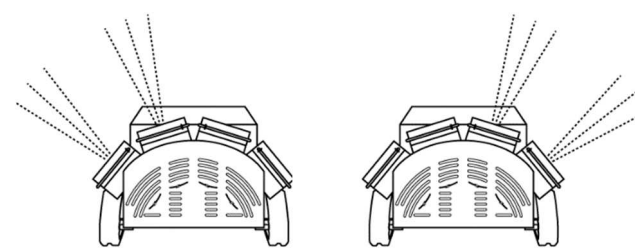
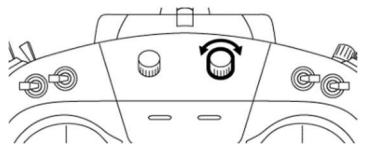
- ① 電源スイッチを下スライドして電源を切ります。
- ② LCD 画面が消灯します。

コントローラー（プロポ）操作方法

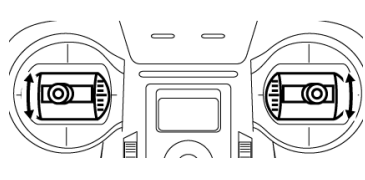
⚠ 警告

- 本製品は、一般道路の走行はできません。
- 本製品を走行させる前に、周囲の安全をよく確認して下さい。確認を怠ると事故の恐れがあります。
- 走行中はよそ見をしないで下さい。本製品以外を見るときは、必ず走行を停止して下さい。

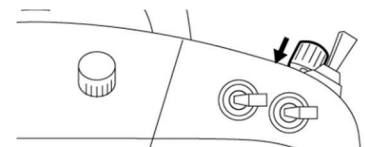
噴霧方法について

	図のファンスイッチで左右のファンのオンとオフの切り替えが行えます。 ※標準タイプは左右の二分割と全面のみ。オプションにて四分割が可能。
<p>▼全方向噴霧イメージ</p> 	<p>▼片側方向噴霧イメージ</p> 
	図の風量つまみでファンの風量を0から最大まで無段階に調整ができます。

走行方法について

	図のクローラースティックで本製品を走行させます。 左のスティックが左側のクローラー用、右のスティックが右側のクローラー用です。 スティックを奥に倒せば前進し、手前に倒せば後退します。 片方のスティックを奥に倒し、もう片方のスティックを手前に倒せば、その場で旋回します。
---	---

非常停止ボタンについて

	図の非常停止スイッチ（黒いボタン）を押すと、エンジンからファンまで全て停止します。
---	---

クローラースティックについて

- クローラースティックは、セルフニュートラル（指を放すとスプリングでニュートラルに戻る）となっています。
操作途中でクローラースティックから指を放すと走行が止まります。

散布作業の注意事項

⚠ 危険

- 作業中、危険を感じた場合には、すぐに非常停止ボタン押して下さい。
- 移動しながらコントローラーを操作する場合は、樹木の枝などに十分注意して下さい。
- 作業をする場所をよく調べ、作業関係者以外の人（特に子供）が近くにいない事を確認して下さい。
- 本製品の上には人や物を乗せないでください。
- ファンに物やゴミが絡んだ場合は、必ずエンジンを切り停止ボタンを押してからファンの清掃をしてください。本製品の電源が入っている時には、手や髪の毛、衣類などをファンに近づけないでください。

⚠ 警告

- 作業をする場所をよく調べ、作業関係者以外の人（特に子供）・動物・養蚕・養蜂・他の作物などが近くにないことを確認して下さい。無防備な第三者の薬害事故や、環境被害の原因となります。
- 薬液の分散を防ぐため、風のない温度が安定している朝や夕方に散布して下さい。気温が上がると、薬液が空気中に上昇したり気化したりします。また、風に乗って予期しない方向へ薬液が飛び、薬害事故の原因となります。
- 風が強いときには散布作業をしないで下さい。風向きが急に変わり、近隣の住宅地や関連の無い畑など、予期しない方向へ薬液が飛ぶことがあります。
- 散布作業中は、喫煙や飲食をしないで下さい。タバコや飲食物に付着した農薬が、それらを介して体内に入る恐れがあります。
- あらかじめ除草などの管理作業をして下さい。
- 農薬散布直後の圃場に無防備で入らないで下さい。
- 薬液が乾くまでは「立入禁止」等の表示を置いて、第三者の立入を禁じて下さい。薬害事故の原因となります。
- 基本的に1名で散布作業は可能ですが、道路に面した場所で作業する場合は補助者を1名おき、通行人や通行車両に薬液がかからないよう注意して作業して下さい。

自然風に対して

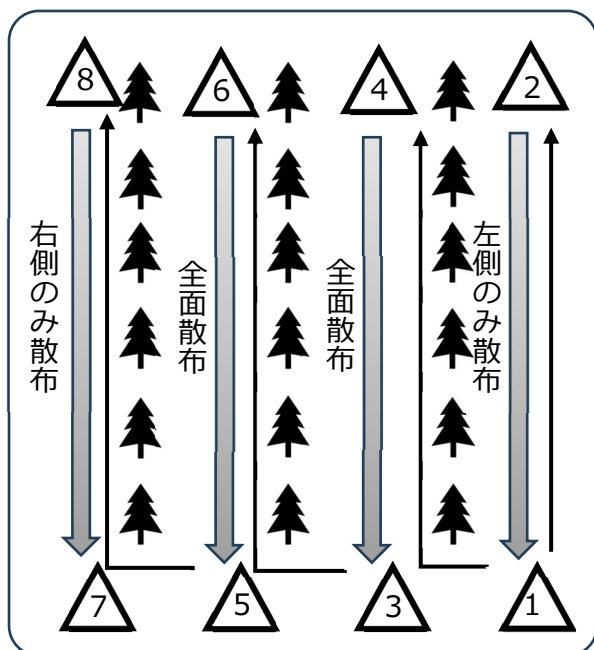
薬液の到達性は自然風の影響で大きく変化します。その日の気象状態をよく考えて散布速度や走行順を決めて下さい。できるだけ無風時（早朝や夕方など）を選んで散布すると到達距離が増します。

散布作業の手順

次の手順で薬液を散布して下さい。

1. 使い始めの時には、ホース中に洗浄水が溜まっている場合があります。洗浄水が薬液に変わるのを確認してから散布作業を開始して下さい。（おおよそ 30 秒位が目安です）
2. あらかじめ散布する順路を決めます。（散布順路参照）
3. プロポの【送風・噴霧 切り替えスイッチ】、【ファンスイッチ】が OFF になっていること、【風量ツマミ】が 0 になっていることを確認して下さい。
4. 噴霧は行わずに、本製品を順路通りに走行させて下さい。
5. 目的地に着きましたら、プロポの【送風・噴霧 切り替えスイッチ】を噴霧に入れます。
6. 噴霧したいファンの【ファンスイッチ】を ON にし、【風量ツマミ】を回し風量を調整し噴霧を開始します。
7. 薬液を噴霧しながら順路を戻ります。ホースは自動で巻き取ります。
8. 噴霧中は、あらかじめ決めた噴霧方向や噴霧量を調整しながら走行して下さい。
9. 噴霧が終了したら、【ファンスイッチ】、【送風・噴霧 切り替えスイッチ】を OFF にし、噴霧を停止しスタート地点に戻ります。
10. 次のうねへ移動し、2.～9.を繰り返し行って下さい。
11. プロポの【ファンスイッチ】、【送風・噴霧 切り替えスイッチ】の OFF を確認したら本体のエンジンを停止して下さい。

(例) 散布順路



散布時の注意点

故障の原因となりますので、次の事項には十分注意して下さい。

- クローラーでホースを踏まないように注意して下さい。
- その場で旋回をするときは、必ず左右のクローラーを動かしながら行って下さい。どちらか一方のみで旋回しますと【サーマル】が作動し、走行用モーターが停止します。
走行用モーターが停止した場合は、【サーマルスイッチ】を押し、復旧させて下さい。



作業後の清掃について

⚠ 警告

- 平坦な場所で、エンジンを停止し、製品が冷えてから清掃して下さい。
- 清掃する前に送風機が確実に停止し、薬液が出ていないことを確認して下さい。火傷や事故の原因となります。
- 寒冷時の使用後は、凍結による破損事故を防ぐため、洗浄用の清水に**不凍液**を入れ洗浄して下さい。（ホース内の水抜き機能は有りません）

1 日の散布作業が終わったら、次の要領で使用後の清掃して下さい。

本製品の洗浄運転

- 薬剤で汚れた部分は清水できれいに洗浄し、製品は常に清潔な状態にして下さい。
- 薬液タンクに清水を補給し噴霧の要領で 30 秒以上吐出し、薬液配管内の洗浄して下さい。
噴霧中、ファンのスイッチを数秒ずつ切り替えながら、左右のファンも洗浄して下さい。
- 洗浄液は外部に廃棄しないで下さい。
- ノズルも時々外して清掃して下さい。
- 寒冷時の使用後、又はシーズン終了し保管する場合は、凍結による破損事故を防ぐため、洗浄用の清水に**不凍液**を入れ洗浄して下さい。（ホース内の水抜き機能は有りません）

本製品の送風機の清掃について

- 送風機の吸い込み口に木の葉、小枝などが付いていると、送風効果が低下するので、その都度エンジンを停止し、ファンが確実に停止していることを確認してから取り除いて下さい。

コントローラー（プロポ）の清掃について

- チリやほこりが付いた場合はきれいな布で拭き取って下さい。

本製品のエンジンについて

- 別冊エンジン説明書をご覧ください、エンジン各部の清掃を行って下さい。

薬液タンクの清掃について

- 使用する薬液タンクの取り扱い説明書をご覧ください、清掃を行って下さい。

動力噴霧器の清掃について

- 動噴からホースを抜くときは必ずホース内の圧を**減圧**してから行って下さい。
- 全停止後、プロポにて噴霧のみ行い減圧して下さい。
- 使用する動力噴霧器の取り扱い説明書をご覧ください、清掃を行って下さい。

本製品の保管について

- 長期間お使いにならない場合は、次のような場所には保管しないでください。
 - ・ 熱、直射日光が当たる場所
 - ・ 雨にさらされる場所
 - ・ 火気を使用する場所
 - ・ 湿気が多い場所
 - ・ 平坦でない場所や安定しない場所
 - ・ 本製品の知識が無い人（特に子供）が触ることができる場所

コントローラー（プロポ）の保管について

- 次のような場所には保管しないでください。
 - ・ 幼児の手の届く場所
 - ・ 極端に暑い場所（40℃以上）
 - ・ 極端に寒い場所（-10℃以下）
 - ・ 直射日光が当たる場所
 - ・ 雨にさらされる場所
 - ・ 湿気が多い場所
 - ・ 振動の多い場所
 - ・ ほこりの多い場所
 - ・ 蒸気や熱が当たる場所
- 専用充電器は充電時以外、電源コンセントから抜いておいてください。

本製品のエンジンについて

- 本製品を保管する際には、別冊エンジン説明書をご覧ください、注意事項をよく確認の上保管して下さい。

薬液タンクの保管について

- 使用する薬液タンクの取り扱い説明書をご覧ください、保管して下さい。

動力噴霧器の保管について

- 使用する動力噴霧器の取り扱い説明書をご覧ください、保管して下さい。

点検・整備

⚠ 警告

- 平坦な場所で、エンジンを停止し、製品が冷えてから点検・整備を行って下さい。
- 点検・整備する前に送風機が確実に停止し、薬液が出ていないことを確認して下さい。火傷や事故の原因となります。

点検・整備に関する注意事項

- 毎月、毎年の点検・整備をした日を記録して下さい。
- 1年に1回以上は、お買い求めの販売店に定期点検を依頼して下さい。
- 補用品や消耗品は必ず純正部品または指定品を使用して下さい。
- ロングライフクーラントやオイル交換後の廃液は家庭用ゴミと異なり産業廃棄物に該当します。みだりに廃棄すると、法律により罰せられます。専門の廃棄物処理業者で処理して下さい。

日常点検・定期点検

- 本製品の性能を十分に発揮し、安全な作業をしていただけるように、日常の点検を行って下さい。

日常点検項目

■ エンジンを始動する前に

点検箇所	点検内容	異常時の処置方法
燃料	作業に必要な燃料は入っているか	ガソリンを入れる
ファン	亀裂や欠けはないか	購入先へ連絡
クローラー	転輪、誘導輪に枯草やごみなど詰まっているか	清掃する
	クローラーに亀裂は入っていないか	購入先へ連絡
Vベルト	緩みはないか	購入先へ連絡
	亀裂はないか	
本体	ボルト・ナット類にゆるみはないか	締め付ける
プロポ	充電は十分か	充電する
	スティックまたはスイッチ類の折れはないか	購入先へ連絡

■ エンジンを始動したら

点検箇所	点検内容	異常時の処置方法
エンジン	異音はしないか	購入先へ連絡
停止ボタン	スイッチを押すとエンジンが停止するか	

■ プロポで操作して

点検箇所	点検内容	異常時の処置方法
左右スティック	作動に異常はないか	購入先へ連絡
各スイッチ	切り替わるか	
緊急停止ボタン	停止するか	

※エンジンについては

- 使用する燃料及びエンジンオイルについては、別冊エンジン説明書をご覧くださいご準備下さい。
- 使用する前に別冊エンジン説明書ご覧ください、必ず点検を行ってから使用して下さい。

仕様

本製品の仕様 ※この仕様は予告なしに変更することがあります。

サイズ	W1040 × D1190 × H830 (mm)
重量	320kg
走行スピード	MAX 3.5km / h
最大斜度	25 度
最大使用時間	約 2 時間 (ガソリン満タン時)
最大吐出量	30L / 分 ※使用する動力噴霧器の能力による
使用時風量	0 ~ 10,000 (m ³ / 時)
標準装備	<ul style="list-style-type: none"> ・エンジン (標準 :Willbe (旧三菱) GB300 セル無し / オプション: Willbe (旧三菱) GB300PE-150 セル有り ブリックス 25V337 に変更可能) ・ファン×4 機 (標準:二分割 / オプション:四分割 に変更可能) ・整流板 (ワイド / ストレート どちらか選択) ・ノズル粒子径 (110μ / 240μ どちらか選択) 有料にて追加購入可 ・ホース (標準:50m / オプション:75m・100m に変更可能) ・ファン用モーター350w×4 機 ドライバー×2 枚 ・走行用モーター650w×2 機 ドライバー×1 枚 ・ホース巻上げ用モーター×1 機
付属品	・別冊エンジン説明書

コントローラー (Futaba FMT-02) の仕様

最大使用時間	約 10 時間 (フル充電時)
付属品	<ul style="list-style-type: none"> ・コントローラー用充電器 付属 ・ニッケル水素電池 6.0V/1,800mAh 付属 ・コントローラー用ストラップ 付属
その他	<p>コントローラーについては以下の URL をご覧ください。</p> <p>▼Futaba FMT-02 産業用プロポ 詳細ページ</p> <p>https://www.furutaka-netsel.co.jp/maker/futaba/fmt-02</p>

ご相談窓口

- 故障やトラブル、ご使用方法に関するご質問などは販売店にお問い合わせ下さい。
- 本製品に関する各種ご相談は、当社または販売店までお問い合わせ下さい。

販売店

当社は、本書に記載の内容を予告なく且つ責務を負うことなく、
変更 又は 修正する権利を留保します。

特許情報

【登録番号】特許第 7267573

【登録日】令和 5 年 4 月 24 日

【発明の名称】薬剤散布装置、及び、薬剤散布システム



飯田精機株式会社

KA230615-4
2024 年 6 月 21 日 改定

